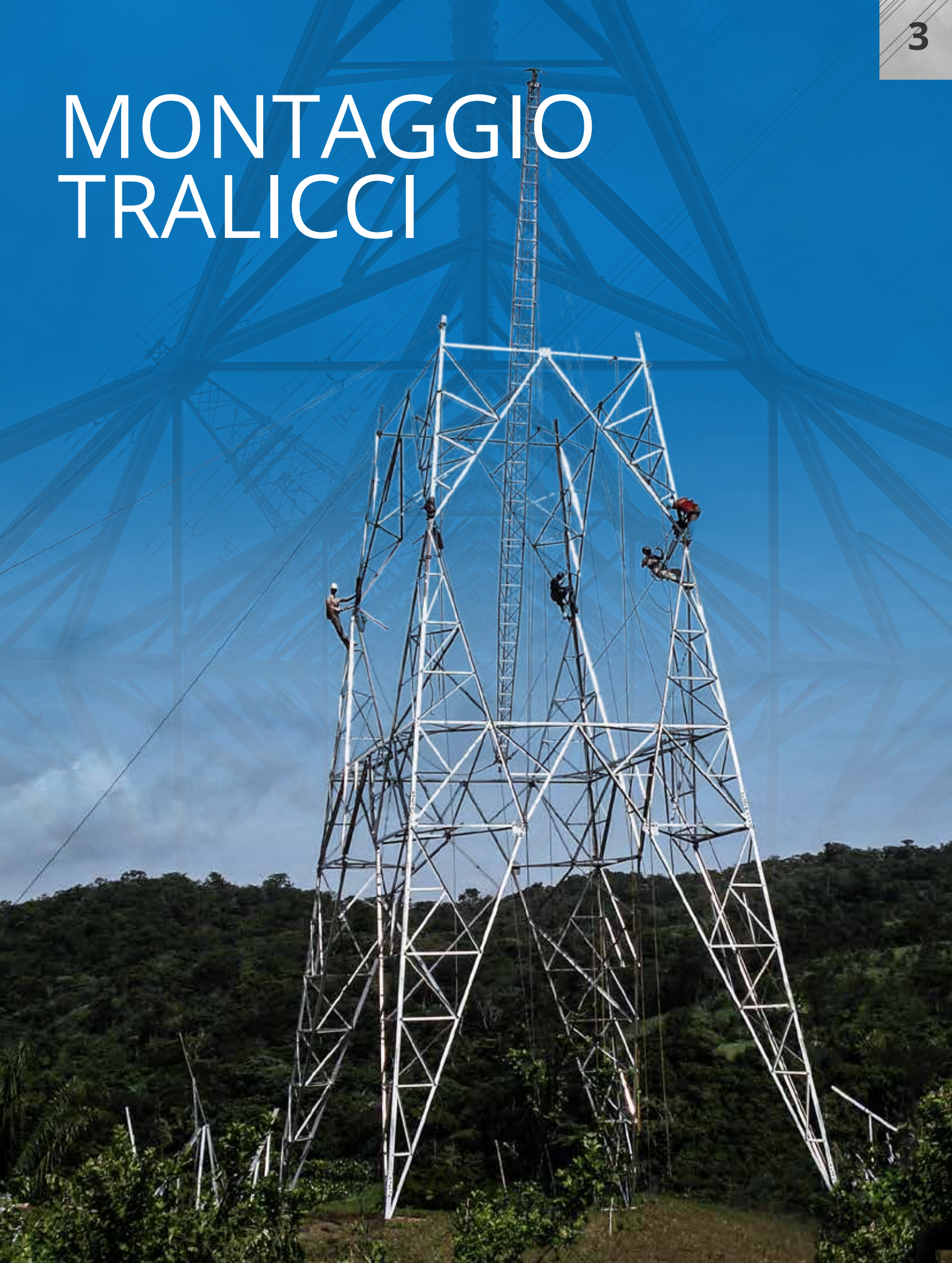


MONTAGGIO TRALICCI





INDICE

VERRICELLI IDRAULICI

CODICE	INTERVALLO	CONFIGURAZIONE STANDARD	DIAMETRO FUNE	POTENZA MOTORE	
AMB101	10 kN	Campana di tonneggio	8 mm	5,1 kW	3.10
AMB200	12 kN	Campana di tonneggio/ tamburo	8 mm	5,1 kW	3.15
AMB206 / AMB207	15 kN	2 campane di tonneggio / 1 campana di tonneggio e 1 tamburo	8 mm	8,1 kW	3.20
AMC402	30 kN	Tamburo	14 mm	25 kW	3.25
AMC501	50 kN	Tamburo	18 mm	34 kW	3.30
ARS515	50 kN	Cabestani	16,5 mm	16,5 kW	3.35

GRILLI

CODICE

ALG					3.40
------------	--	--	--	--	-------------

CARRUCOLE DI SERVIZIO

CODICE

CZA / CZL					3.45
------------------	--	--	--	--	-------------

FALCONI

CODICE

FAL					3.50
------------	--	--	--	--	-------------

MONTAGGIO TRALICCI

La combinazione perfetta tra verricelli idraulici e falconi

Tesmec, leader mondiale nell'ambito delle tecnologie di tesatura, propone anche soluzioni complete per le operazioni di sollevamento e l'installazione di torri.

Grazie ai continui miglioramenti tecnici, Tesmec ha realizzato la perfetta combinazione tra verricelli idraulici e falconi, garantendo la massima sicurezza ed efficienza: tutte le macchine e gli strumenti per le operazioni di sollevamento riportano la marcatura CE.



MONTAGGIO TRALICCI: LA NOSTRA PROPOSTA DI VALORE



VERRICELLI: UNA SOLUZIONE CONVENIENTE

I verricelli idraulici, utilizzabili per le operazioni di tesatura delle linee a bassa e media tensione, sono progettati per le operazioni di sollevamento, in particolare per l'installazione di torri.

L'intera gamma è progettata per essere il più possibile leggera e compatta, in modo da garantire manovrabilità e installazione facili.

L'uso di queste macchine riduce i tempi di esecuzione e garantisce un elevato livello di sicurezza:

- + Il circuito idraulico chiuso permette di regolare la velocità sollevando i carichi.
- + Il freno idraulico ad azionamento automatico negativo arresta la macchina in caso di sovraccarico.
- + Il riduttore integrato nella struttura del tamburo massimizza l'efficienza.*

Le prestazioni della macchina dichiarate fanno riferimento a un tamburo di diametro medio.

Pertanto, il valore max di tiro è superiore a quello dichiarato, se preso nel diametro interno. Analogamente, il valore max della velocità sarà superiore rispetto a quello dichiarato se preso nel diametro esterno.

* solo per alcuni modelli.



FALCONI: FACILI E SICURE

La lega in alluminio europea di alta qualità e le saldature fatte a mano garantiscono la massima qualità e sicurezza.

Grazie al design modulare, tutti i modelli di falconi sono facili da maneggiare.

Ogni sezione è leggera e corta e può essere facilmente spostata anche nelle condizioni più impervie. Ogni modello è progettato con una base speciale, per agevolare l'inclinazione del falcone

Inoltre, la testa di queste strutture, data la sua configurazione girevole, semplifica il processo di ancoraggio.

Il modello Tesmec standard è fornito con passaggio fune esterno, generalmente agganciato alle torri.

Tuttavia, su richiesta, è possibile fornire ciascun modello con passaggio fune interno, preferito in genere per la sospensione dei falconi all'interno della sagoma della torre.

AMB101

VERRICELLI IDRAULICI



TIRO
MAX
10 kN



VELOCITÀ
MAX
1,9 km/h



DIAMETRO
FUNE
8 mm

SCOMPONIBILE IN 3 PARTI

DESIGN LEGGERO



PRESTAZIONI *

Tiro max	10 kN
Velocità a tiro max	1 km/h
Velocità max	1,9 km/h

* a 20°C e a livello del mare

TRASMISSIONE IDRAULICA

Ciruito idraulico chiuso con possibilità di variare in modo continuo la velocità nei due sensi di rotazione..

CARATTERISTICHE

Diametro campana di tonneggio	225 mm
Peso	100 kg
Peso con ADT001	130 kg

MOTORE

Benzina	5,1 kW (7 CV)
Raffreddamento	ARIA
Avviamento	a strappo

CONFIGURAZIONE

Campana di tonneggio
Freno idraulico ad azione automatica negativa.

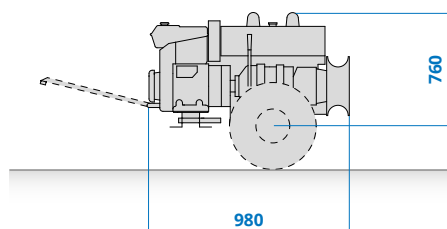
DISPOSITIVI DISPONIBILI

- ALL102** Dispositivo bloccafune per utilizzo con campana di tonneggio (obbligatorio per il mercato CE).
- ALL105** Assale rigido e timone smontabile per traino manuale.
- ALL113** Barella per trasporto a mano

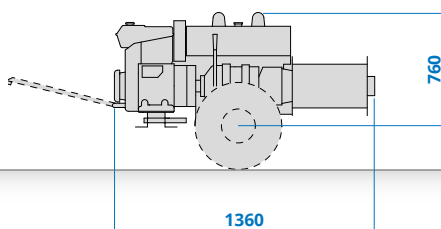
Tamburo con avvolgimento automatico.

Diametro esterno	350 mm
ADT001 Diametro interno	200 mm
Larghezza	390 mm
Diametro fune	8 mm
Capacità max	280 m

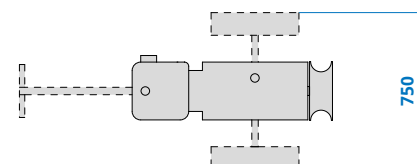
AMB101 con ALL105



AMB101 con ADT001 e ALL105



AMB101



Le immagini e i disegni potrebbero differire in base alle specifiche tecniche - sono possibili degli aggiornamenti delle variazioni di programma senza preavviso

Sistema di qualità certificato
ISO 9001:2015

Sistema ambientale certificato
ISO 14001:2015

Sistema di salute e sicurezza certificato
ISO 45001:2018

AMB200

VERRICELLI IDRAULICI



TIRO
MAX

12 kN



VELOCITÀ
MAX

2,1 km/h



DIAMETRO
FUNÈ

8 mm

GRANDE CAPACITÀ DI FUNE

DESIGN COMPATTO

PRESTAZIONI *

Tiro max	12 kN
Velocità a tiro max	0,8 km/h
Velocità max	2,1 km/h
Tiro a velocità max	3 kN

* a 20°C e a livello del mare

TRASMISSIONE IDRAULICA

Circuito idraulico chiuso con possibilità di variare in modo continuo la velocità nei due sensi di rotazione..

CARATTERISTICHE

Specifiche tamburo

Diametro esterno	495 mm
Diametro interno	273 mm
Larghezza	509 mm
Diametro fune	8 mm
Capacità max	900 mm

Specifiche campana di tonteggio

Diametro	220 mm
Peso	350 kg

MOTORE

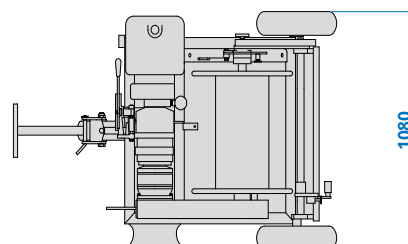
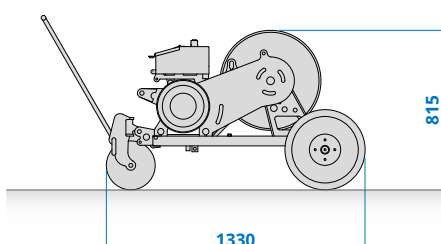
Benzina	5,1 kW (7 CV)
Raffreddamento	ARIA
Avviamento	a strappo

CONFIGURAZIONE

Campana di tonteggio e tamburo con avvolgimento automatico.
Freno idraulico negativo ad intervento automatico
Dispositivo meccanico per la messa in folle del tamburo
Assale rigido per traino a mano

DISPOSITIVI DISPONIBILI

- ALL100** Tamburo conico apribile da un lato
- ALL102** Dispositivo bloccafune per utilizzo con campana di tonteggio (obbligatorio per il mercato CE).
- ALL103** Barra dinamometrica con impostazione e relativo controllo automatico del valore di tiro max impostato.
- ALL112** Trailer 80 km/h. Omologato CE per circolazione stradale con gancio Ø 40 mm e sistema di fanaleria



Sistema di qualità certificato

ISO 9001:2015

Sistema ambientale certificato

ISO 14001:2015

Sistema di salute e sicurezza certificato

ISO 45001:2018

Le immagini e i disegni potrebbero differire in base alle specifiche tecniche - sono possibili degli aggiornamenti delle variazioni di programma senza preavviso

AMB206/AMB207

VERRICELLI IDRAULICI



TIRO MAX
15 kN



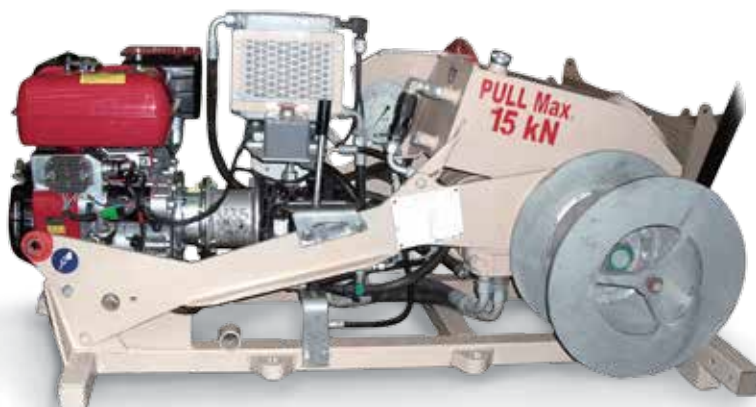
VELOCITÀ MAX
2,4 km/h



DIAMETRO FUNE
8 mm

SOLLEVAMENTO DI 2 CARICHI
CONTEMPORANEAMENTE

DESIGN SCOMPONIBILE



PRESTAZIONI *

Tiro max	15 kN
Velocità a tiro max	0,35 km/h
Velocità max	2,4 km/h
Tiro a velocità max	5 kN

* a 20°C e a livello del mare

TRASMISSIONE IDRAULICA

Circuito idraulico chiuso con possibilità di variare in modo continuo la velocità nei due sensi di rotazione...

CARATTERISTICHE

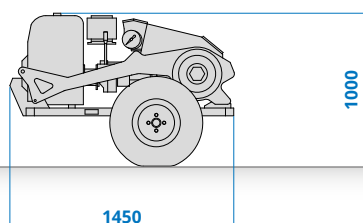
Specifiche tamburo

Diametro esterno	378 mm
Diametro interno	220 mm
Larghezza	200 mm
Diametro fune	8 mm
Capacità max	185 m

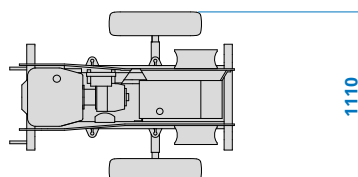
Specifiche campana di tonteggio

Diametro	250 mm
Peso (mod. AMB206)	300 kg
Peso (mod. AMB207)	320 kg

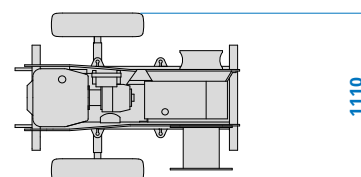
AMB206 con ALL105



AMB206 con ALL105



AMB207 con ALL105



MOTORE

Benzina	8,1 kW (11 CV)
Raffreddamento	ARIA
Impianto elettrico	12 V

CONFIGURAZIONE AMB206

Due campane di tonteggio laterali
Freno idraulico ad azione automatica negativa.

CONFIGURAZIONE AMB207

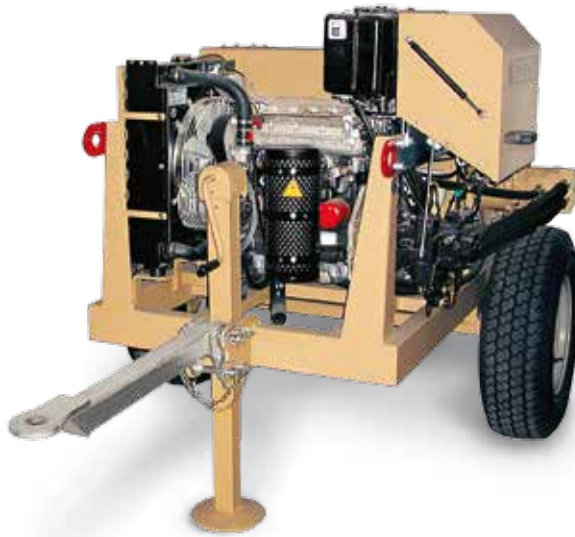
Una campana di tonteggio ed un tamburo con dipanatore automatico
Tamburo laterale con avvolgimento automatico.
Freno idraulico negativo ad intervento automatico.

DISPOSITIVI DISPONIBILI

- ALL102** Dispositivo bloccafune per utilizzo con campana di tonteggio
- ALL105** Assale rigido e timone removibile per traino a mano

AMC402

VERRICELLI IDRAULICI



TIRO
MAX
30 kN



VELOCITÀ
MAX
5 km/h



DIAMETRO
FUNÈ
14 mm

PRESTAZIONI OTTIMALI

DISPONIBILE PER L'USO SU STRADA

PRESTAZIONI *

Tiro max	30 kN
Velocità a tiro max	1,5 km/h
Velocità max	5 km/h
Tiro a velocità max	8,5 kN

* a 20°C e a livello del mare

TRASMISSIONE IDRAULICA

Circuito idraulico chiuso con possibilità di variare in modo continuo la velocità nei due sensi di rotazione..

CARATTERISTICHE

Specifiche tamburo

Diametro esterno	530 mm
Diametro interno	355 mm
Larghezza	700 mm
Diametro fune	14 mm
Capacità max	400 m
Peso	1000 kg

MOTORE

Diesel	25 kW (34 CV)
Raffreddamento	ACQUA
Impianto elettrico	12 V

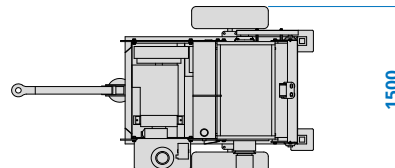
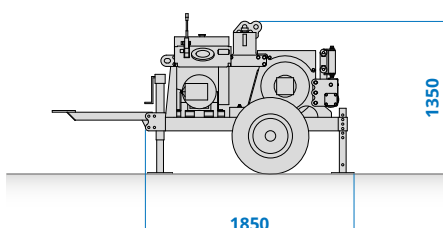
CONFIGURAZIONE

Tamburo con avvolgimento automatico.
Freno idraulico negativo ad intervento automatico.
Dinamometro idraulico con setpoint e controllo automatico del tiro massimo.
Assale rigido 30 km/h.
Timone di traino con possibilità di regolazione in altezza.
Vomere anteriore meccanico.

DISPOSITIVI DISPONIBILI

ALL102	Dispositivo bloccafune per utilizzo con campana di tonteggio (obbligatorio per il mercato CE).
ALL112	Trailer 80 km/h. Omologato CE per circolazione stradale con gancio Ø 40 mm e sistema di fanaleria

Campana di tonteggio per operazioni di sollevamento	
ALL107	Tiro max 10 kN
	Velocità max 1,5 km/h
	Diametro argano 220 mm



AMB402 con ALL112



AMC501

VERRICELLI IDRAULICI



TIRO
MAX
50 kN



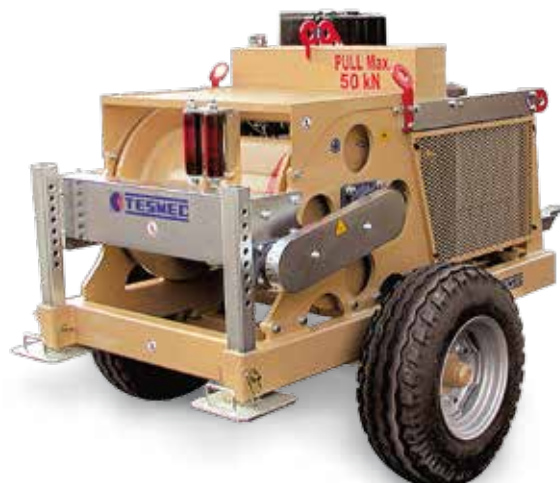
VELOCITÀ
MAX
6 km/h



DIAMETRO
CONDUTTORE
18 mm

PRESTAZIONI MASSIME

DESIGN COMPATTO



PRESTAZIONI *

Tiro max	50 kN
Velocità a tiro max	1,3 km/h
Velocità max	6 km/h
Tiro a velocità max	10,5 kN

* a 20°C e a livello del mare

TRASMISSIONE IDRAULICA

Circuito idraulico chiuso con possibilità di variare in modo continuo la velocità nei due sensi di rotazione..

CARATTERISTICHE

Specifiche tamburo

Diametro esterno	700 mm
Diametro interno	457 mm
Larghezza	700 mm
Diametro fune	18 mm
Capacità max	400 m
Peso	1600 kg

MOTORE

Diesel	34 kW (46 CV)
Raffreddamento	ACQUA
Impianto elettrico	12 V

CONFIGURAZIONE

Tamburo con avvolgimento automatico.
Freno idraulico negativo ad intervento automatico
Dinamometro idraulico con setpoint e controllo automatico del tiro massimo.
Assale rigido 30 km/h.
Albero di traino con altezza regolabile.
Vomere anteriore meccanico.

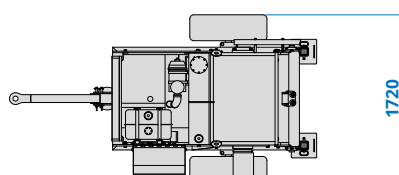
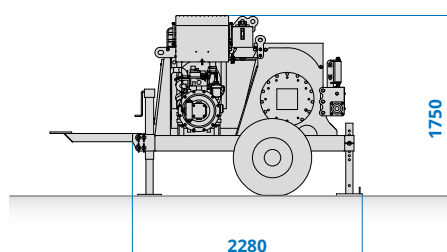
DISPOSITIVI DISPONIBILI

ALL102 Dispositivo bloccafune per utilizzo con campana di tonteggio (obbligatorio per il mercato CE).

Campana di tonteggio per operazioni di sollevamento.

ALL107	Tiro max	10 kN
	Velocità max	1,5 km/h
	Diametro	220 mm

ALL112 Trailer 80 km/h. Omologato CE per circolazione stradale con gancio Ø 40 mm e sistema di fanaleria.



Le immagini e i disegni potrebbero differire in base alle specifiche tecniche - sono possibili degli aggiornamenti delle variazioni di programma senza preavviso

Sistema di qualità certificata
ISO 9001:2015

Sistema ambientale certificato
ISO 14001:2015

Sistema di salute e sicurezza certificato
ISO 45001:2018

ARS515 / CPA204

MINI-VERRICELLI IDRAULICI



TIRO
MAX
50 kN



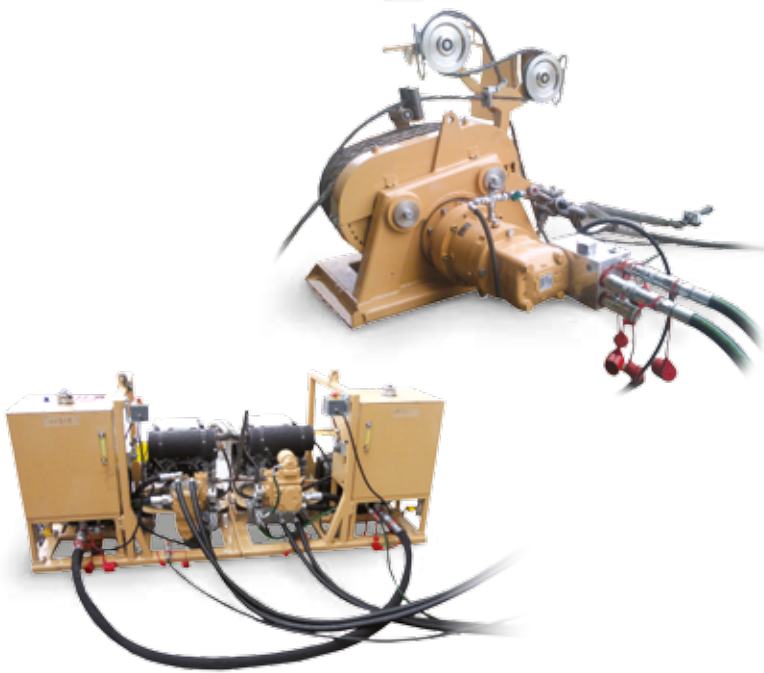
VELOCITÀ
MAX
1 km/h



DIAMETRO
CONDUTTORE
16,5 mm

SMONTABILE IN 2 PARTI

DESIGN PULEGGIA



PRESTAZIONI *

Tiro max	50 kN
Velocità a tiro max	0,5 km/h
Velocità max	1 km/h
Tiro a velocità max	25 kN

* a 20°C e a livello del mare

TRASMISSIONE IDRAULICA

Trailer 80 km/h. Omologato CE per circolazione stradale con gancio Ø 40 mm e sistema di fanaleria.

CARATTERISTICHE

Diametro puleggia	256 mm
Materiale puleggia	ACCIAIO
Diametro max fune	16,5 mm
Peso unità di lavoro	300 kg
Peso unità di potenza (a secco)	295 kg
Layout	Singola

MOTORE

Benzina	16,5 kW (22,1 CV)
Raffreddamento	ARIA
Impianto elettrico	12 V

CONFIGURAZIONE

Unità di lavoro ARS515.
Unità di potenza singola CPA204.
Freno idraulico negativo ad intervento automatico
Valvola di bilanciamento per il controllo del carico in discesa
Manometro idraulico con scala graduata per controllare il carico di tiro

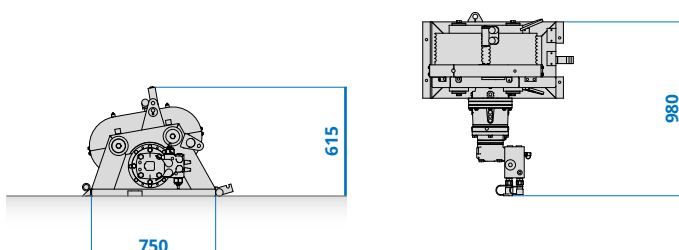
DISPOSITIVI DISPONIBILI

- ALL105** Tre rimorchi removibili per traino a mano ARS515, CPA204 e CPA205.
- CPK206** Kit di connessione tra le unità di potenza

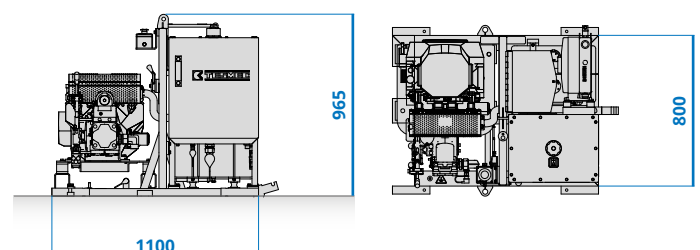
Prestazioni unità di potenza doppia.

Tiro max	50 kN
CPA205 Velocità a tiro max	1 km/h
Velocità max	2 km/h
Tiro a velocità max	25 kN
ALL102 Dispositivo bloccafune per utilizzo con campana di tonneggio (obbligatorio per il mercato CE).	

ARS515



CPA204



Sistema di qualità certificata

ISO 9001:2015

Sistema ambientale certificato

ISO 14001:2015

Sistema di salute e sicurezza certificato

ISO 45001:2018

Le immagini e i disegni potrebbero differire in base alle specifiche tecniche - sono possibili degli aggiornamenti delle variazioni di programma senza preavviso

ALG

GRILLI

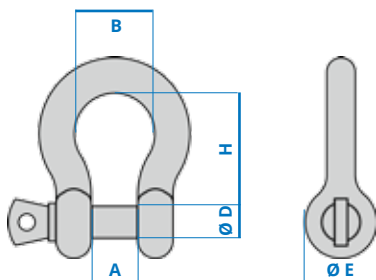
I GRILLI CON PERNO D'ANCORAGGIO A VITE SODDISFANO I REQUISITI DELLA FEDERAL SPECIFICATION RR-C-271D TIPO IVA, GRADO A, CLASSE 2.

I GRILLI CON PERNO D'ANCORAGGIO A BULLONE SODDISFANO I REQUISITI DELLA FEDERAL SPECIFICATION RR-C-271D TIPO IVA, GRADO A, CLASSE 3..


TIPO A VITE 209

TIPO A BULLONE 2130

MODELLO	PORTATA AI AIB	DIMENSIONE NOMINALE GRILLO	Lunghezza interna H	Larghezza interna		DIMENSIONI Diametro		Tolleranza		PESO	
				A	B	Ø D	Ø E	Lunghezza	Larghezza	Tipo a vite 209	Tipo a bullone 2130
ALG050	5 kN	1/4 pollice	28,6 mm	12,7 mm	19,8 mm	7,94 mm	17,5 mm	1,59 mm	1,59 mm	0,05 kg	
ALG051	7,5 kN	5/16 pollice	31 mm	13,5 mm	21,4 mm	9,53 mm	20,6 mm	1,59 mm	1,59 mm	0,08 kg	
ALG052	10 kN	3/8 pollice	36,5 mm	16,7 mm	26,2 mm	11,1 mm	24,7 mm	3,18 mm	1,59 mm	0,14 kg	
ALG053	15 kN	7/16 pollice	42,8 mm	18,3 mm	29,4 mm	12,7 mm	27 mm	3,18 mm	1,59 mm	0,20 kg	
ALG054	20 kN	1/2 pollice	47,6 mm	20,6 mm	33,3 mm	15,9 mm	30,2 mm	3,18 mm	1,59 mm	0,29 kg	
ALG055	32,5 kN	5/8 pollice	60 mm	27 mm	42,9 mm	19,1 mm	39,7 mm	3,18 mm	1,59 mm	0,60 kg	
ALG056	47,5 kN	3/4 pollice	71 mm	31,8 mm	51 mm	22,2 mm	47,6 mm	6,35 mm	1,59 mm	1,05 kg	
ALG057	65 kN	7/8 pollice	84 mm	36,5 mm	58 mm	25,4 mm	54 mm	6,35 mm	1,59 mm	1,54 kg	
ALG058	85 kN	1 pollice	95 mm	42,9 mm	68 mm	28,6 mm	60 mm	6,35 mm	1,59 mm	2,35 kg	
ALG059	15 kN	7/16 pollice	42,8 mm	18,3 mm	29,4 mm	12,7 mm	27 mm	3,18 mm	1,59 mm		0,36 kg
ALG060	32,5 kN	5/8 pollice	60 mm	27 mm	42,9 mm	19,1 mm	39,7 mm	3,18 mm	1,59 mm		0,73 kg
ALG061	47,5 kN	3/4 pollice	71 mm	31,8 mm	51 mm	22,2 mm	47,6 mm	6,35 mm	1,59 mm		1,23 kg
ALG062	65 kN	7/8 pollice	84 mm	36,5 mm	58 mm	25,4 mm	54 mm	6,35 mm	1,59 mm		1,79 kg
ALG063	85 kN	1 pollice	95 mm	42,9 mm	68 mm	28,6 mm	60 mm	6,35 mm	1,59 mm		3,75 kg
ALG064	120 kN	1 1/4 pollice	119 mm	52 mm	83 mm	34,9 mm	76 mm	6,35 mm	1,59 mm		5,31 kg
ALG065	135 kN	1 3/8 pollice	132 mm	57 mm	89 mm	38,1 mm	84 mm	6,35 mm	3,18 mm		7,18 kg



CZA / CZL

BLOCCHI DI AGGANCIAMENTO

MODELLI APERTI O CHIUSI DISPONIBILI.

RUOTE MONTATE SU CUSCINETTI A SFERA

MODELLI SPECIALI DISPONIBILI SU RICHIESTA



CZA



CZL

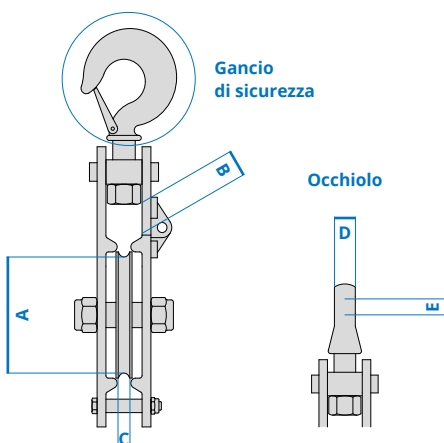
CARRUCOLE DI SERVIZIO IN ACCIAIO Mod. CZA

ATTACCO GIREVOLE			DIMENSIONI					CARICO DI LAVORO	PESO	
Gancio di sicurezza		Attacco occhio (aperto)	A	B	C	D	E		Gancio di sicurezza	Occhio
Chiuso	Aperto									
CZA370	CZA010	CZA001	108 mm	40 mm	15 mm	20 mm	17 mm	18 kN	5 kg	4,9 kg
CZA033	CZA030	CZA020	138 mm	40 mm	15 mm	27 mm	21 mm	36 kN	8 kg	8,5 kg
CZA141	CZA140	CZA280	185 mm	55 mm	30 mm	30 mm	26 mm	50 kN	12 kg	12 kg

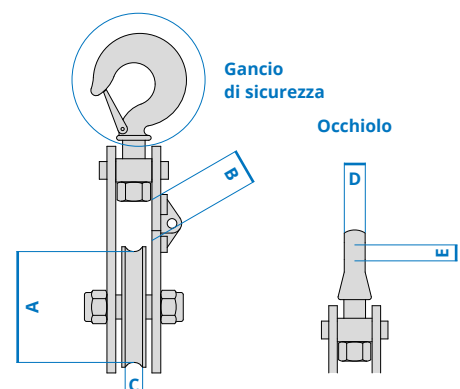
CARRUCOLE DI SERVIZIO IN LEGA LEGGERA Mod. CZL

ATTACCO GIREVOLE		DIMENSIONI					CARICO DI LAVORO	PESO
Gancio di sicurezza (aperto)	Occhio (aperto)	A	B	C	D	E		
CZL050	CZL040	100 mm	30 mm	22 mm	14 mm	18 mm	6 kN	1,6 kg
CZL080	CZL070	140 mm	40 mm	25 mm	16 mm	18 mm	12 kN	2,8 kg

CZA



CZL



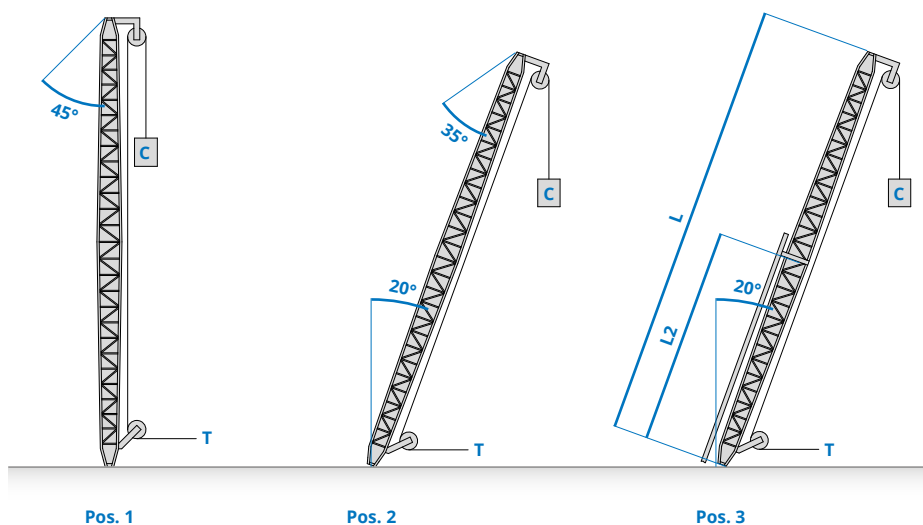
FAL

FALCONI

DESIGN LEGGERO

BASE E TESTA GIREVOLE

MODELLI SPECIALI DISPONIBILI SU RICHIESTA



MODELLO	LUNGHEZZA TOTALE	LUNGHEZZE TRONCHI	MAX CARICO SOLLEVABILE			PESO	CARRUCOLE DI SERVIZIO (NON INCLUSI)		FUNI DI ANCORAGGIO (n° 4 ciascuno)
			POS. 1 0°	POS. 2 20°	POS. 3 20°		Carrucole di servizio superiori	Carrucole di servizio inferiori	
FAL001	8 m	4+4 m	6,5 kN	5 kN	1,5 kN	40 kg	CZA010	CZA010	ALT046
FAL010	12 m	4+4+4 m	6,5 kN	5 kN	1,5 kN	65 kg	CZA010	CZA010	ALT047
FAL020	8 m	4+4 m	10 kN	8 kN	2 kN	45 kg	CZA010	CZA010	ALT046
FAL030	10 m	4+2+4 m	10 kN	8 kN	2 kN	60 kg	CZA010	CZA010	ALT046
FAL040	12 m	4+4+4 m	10 kN	8 kN	2 kN	70 kg	CZA010	CZA010	ALT047
FAL050	8 m	3+2+3 m	12,5 kN	10 kN	2,5 kN	50 kg	CZA030	CZA010	ALT046
FAL060	12 m	4+4+4 m	12,5 kN	10 kN	2,5 kN	80 kg	CZA030	CZA010	ALT047
FAL070	16 m	5+6+5 m	12,5 kN	10 kN	2,5 kN	110 kg	CZA030	CZA010	ALT048
FAL080	12 m	4+4+4 m	19 kN	15 kN	3,5 kN	100 kg	CZA140	CZA030	ALT043
FAL090	16 m	5+6+5 m	19 kN	15 kN	3,5 kN	130 kg	CZA140	CZA030	ALT044
FAL100	18 m	6+6+6 m	19 kN	15 kN	3,5 kN	180 kg	CZA140	CZA030	ALT045
FAL110	20 m	5+5+5+5 m	19 kN	15 kN	3,5 kN	200 kg	CZA140	CZA030	ALT045
FAL120	12 m	4+4+4 m	25 kN	20 kN	4 kN	120 kg	CZA140	CZA030	ALT156
FAL130	16 m	4+4+4+4 m	25 kN	20 kN	4 kN	160 kg	CZA140	CZA030	ALT147
FAL140	20 m	5+5+5+5 m	25 kN	20 kN	4 kN	220 kg	CZA140	CZA030	ALT015
FAL150	12 m	6+6 m	31 kN	25 kN	5 kN	150 kg	CZA380	CZA140	ALT156
FAL160	16 m	5+6+5 m	31 kN	25 kN	5 kN	200 kg	CZA380	CZA140	ALT147
FAL170	18 m	6+6+6 m	31 kN	25 kN	5 kN	230 kg	CZA380	CZA140	ALT015
FAL180	20 m	5+5+5+5 m	31 kN	25 kN	5 kN	250 kg	CZA380	CZA140	ALT015
FAL190	16 m	5+6+5 m	50 kN	40 kN	8 kN	300 kg	CZA350	CZA340	ALT155
FAL200	18 m	6+6+6 m	50 kN	40 kN	8 kN	330 kg	CZA350	CZA340	ALT155
FAL210	22 m	5+6+6+5 m	50 kN	40 kN	8 kN	400 kg	CZA350	CZA340	ALT017

Gru di sollevamento standard con passaggio per fune esterna, disponibili su richiesta con passaggio per fune interna.

Le immagini e i disegni potrebbero differire in base alle specifiche tecniche - sono possibili degli aggiornamenti delle variazioni di programma senza preavviso

 Sistema di qualità certificata
ISO 9001:2015

 Sistema ambientale certificato
ISO 14001:2015

 Sistema di salute e sicurezza certificato
ISO 45001:2018



Fig. 1



Fig. 2



Fig. 3



Fig. 4

ERP - PASSAGGIO FUNE ESTERNA

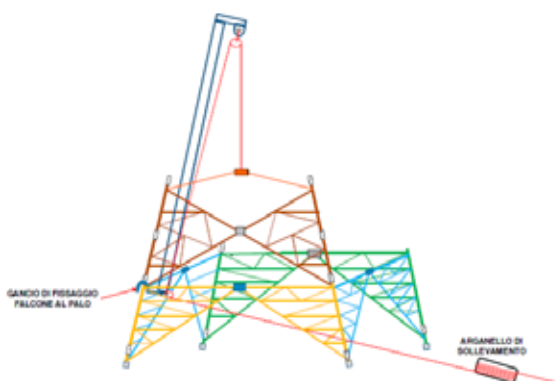
I falconi con ERP sono dotati di fune di sollevamento esterna alla struttura del corpo.

Questo tipo di gru è adatto a qualsiasi uso, anche se per il palo centrale si consiglia di usare il tipo IRP.

La base (Fig. 1) è formata da una struttura in acciaio saldato e permette di inclinare i falconi e di usarli a terra. Il gancio permette di usare i falconi ancorati ai cavalletti di supporto delle torri.

La testa (Fig. 2), anch'essa formata da una struttura in acciaio saldato, è dotata di una piastra girevole con 4 fori per l'aggancio delle funi a terra.

Qualora sia sempre richiesto l'uso di ERP sia alla sommità che alla base, sarà necessario disporre di una carrucola di servizio o una piuma adatti.



IRP - PASSAGGIO FUNE INTERNA

In caso di utilizzo interno alla torre, si consiglia di usare un falcone con IRP.

In questo caso, la base (Fig. 3) e la testa (Fig. 4) saranno diversi, in modo da guidare la fune internamente.

Inoltre, la base è dotata di un cestello di supporto per la struttura, con 4 fori per l'aggancio delle 4 funi alla torre.

