

CAVALLETTI ALZABOBINE E RIAVVOLGITORI





CAVALLETTI ALZABOBINE E RIAVVOLGITORI

CODICE	TIPO	
RV	Riavvolgitori	7.10
CVC	Cavalletti alzabobine a culla	7.15
CVI400-CVI602	Cavalletti idraulici alzabobine leggeri	7.20
CVI600-CVI810	Cavalletti idraulici alzabobine rinforzati	7.25
CVI816-CVI830	Cavalletti idraulici alzabobine rinforzati	7.30
	Dispositivi disponibili	7.35
	Dispositivi disponibili	7.40
	Dispositivi disponibili	7.45
CVR	Supporto	7.50
CPR	Centralina idraulica	7.55

CAVALLETTI ALZABOBINE E RIAVVOLGITORI

La storica tradizione dei lavori overhead incontra nuove applicazioni interrate

Negli ultimi 60 anni, Tesmec ha sviluppato una gamma di cavalletti alzabobine e riavvolgitori in grado di soddisfare le esigenze sia per lavori aerei che interrati.

Grazie all'esperienza acquisita nel settore, oggi Tesmec è in grado di progettare la soluzione perfetta per qualsiasi sfida, come i collegamenti sotterranei solari ed eolici o i raccordi HVDC.

Il nuovo RC320, fiore all'occhiello della categoria, è un supporto per stesura automatica, esempio di un processo di R&D in cui la pluriennale tradizione di qualità incontra le nuove richieste del mercato per sostenere la nuova tecnologia.





SUPPORTO RINFORZATO

CVR: Il nuovo tipo di portabobine.

- + Sistema monoblocco
- + Ideale per bobine di tutte le dimensioni
- + Nessuna parte da sollevare
- + Capacità fino a 13 tonnellate

Il nuovo cavalletto alzabobine rinforzato CVR824 è pronto all'uso, per un'installazione più rapida sul sito.



CAVALLETTI IDRAULICI ALZABOBINE RINFORZATI

CVI: Gamma tradizionale.

- + Facile da installare
- + Compatto per il trasporto

La soluzione più diffusa al mondo con una gamma fino a 30 tonnellate.



CENTRALINA IDRAULICA

CPR202

Queste centraline sono state disegnate per alimentare il cavalletto equipaggiato con testa idraulica per operazioni di frenatura quando il freno in uso è di tipo passivo.



SVOLGITORE CAVI

RC: Perfetta per l'installazione di parchi eolici.

Il trasportatore semovente RC320 è ideale per la posa di tre cavi avvolti su bobine da 20 tonnellate.

Tutte le bobine possono operare simultaneamente e disporre di un controllo indipendente del carico.

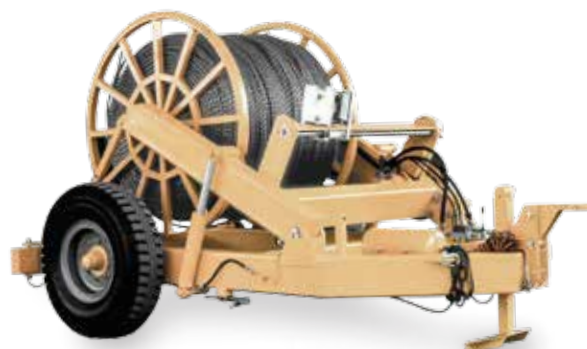
RV

AVVOLGITORI

IDEALI PER QUALSIASI MACCHINA TESMEC
DESIGN COMPATTO E FACILE DA MANIPOLARE



RVA001



RVB600

RVA001

PRESTAZIONI

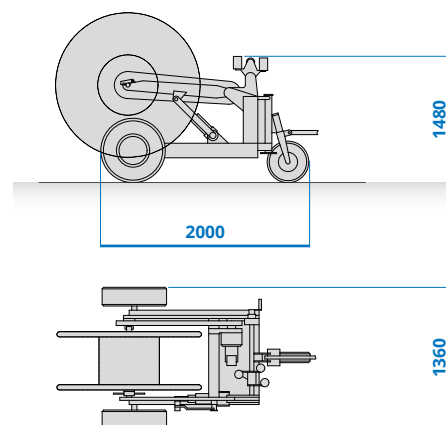
Capacità	20 kN
Coppia	1 kNxm
Velocità di rotazione	50 giri/min
Peso	525 kg

SET DI TUBI DI COLLEGAMENTO

TUT001	Lunghezza 7 m
TUT002	Lunghezza 10 m
TUT003	Lunghezza 15 m

CONFIGURAZIONE

Avvolgimento automatico.
Freno idraulico ad azione automatica negativa.
Martinetti idraulici alimentati dalla stessa fonte idraulica.
Semiassi rigidi per traino manuale.
Può funzionare con bobine standard mod. BOF010, BOF020, BOC040 e BOC050.
Ragno supplementare AXR001 incluso.



RVB600

BOBINA INTEGRATA

ø fune	10 mm	13 mm	16 mm	18 mm	20 mm	22 mm	24 mm	26 mm	28 mm
Capacità fune	19200 m	11200 m	7200 m	5600 m	4000 m	3600 m	3200 m	2100 m	2400 m

PRESTAZIONI

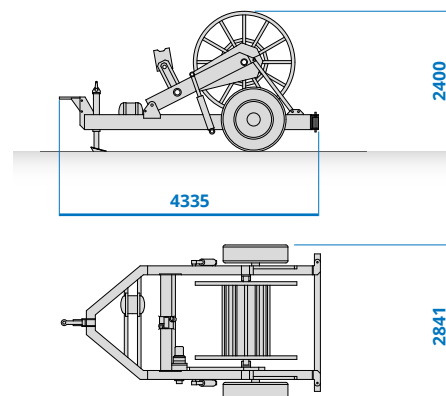
Capacità	70 kN
Coppia	2,7 kNxm
Velocità di rotazione	35 giri/min
Peso	1770 kg

DISPOSITIVI DISPONIBILI

BOF060	Bobina in acciaio speciale aggiuntiva con albero di supporto.
---------------	---

CONFIGURAZIONE

Avvolgimento automatico.
Freno idraulico ad azione automatica negativa.
Martinetti idraulici alimentati dalla stessa fonte idraulica.
Inclusa bobina in acciaio mod. BOF060 con capacità indicata nella tabella seguente.
Stabilizzatore anteriore manuale.
Set tubi di collegamento da 15 m.
Impianto elettrico di fanaleria.
Impianto freni ad aria.
Assale rigido per traino a una velocità max di 30 km/h con freno di stazionamento meccanico.



Le immagini e i disegni potrebbero differire in base alle specifiche tecniche - sono possibili degli aggiornamenti delle variazioni di programma senza preavviso

Sistema di qualità certificata
ISO 9001:2015

Sistema ambientale certificato
ISO 14001:2015

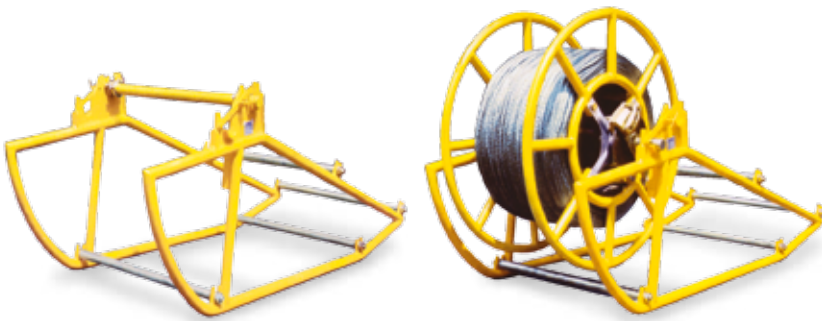
Sistema di salute e sicurezza certificato
ISO 45001:2018

CVC

CAVALLETTI ALZABOBINE A CULLA

 TELAIO SMONTABILE

 DESIGN LEGGERO

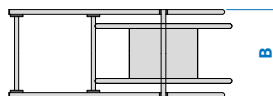
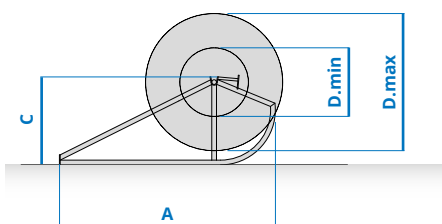


CARATTERISTICHE

MODELLO	DIMENSIONI			MODELLO BOBINA	CAPACITÀ	PESO
	A	B	C			
CVC002	2200 mm	900 mm	910 mm	BOF010 BOF020	20 kN	58 kg
CVC201	3020 mm	1060 mm	1130 mm	BOF030	26 kN	150 kg

DISPOSITIVI DISPONIBILI

- CDF007** Freno a disco per il modello CVC002 (coppia max 1,3 kN x m).
- CDF008** Freno a disco per il modello CVC201 (coppia max 2 kN x m).



CVI

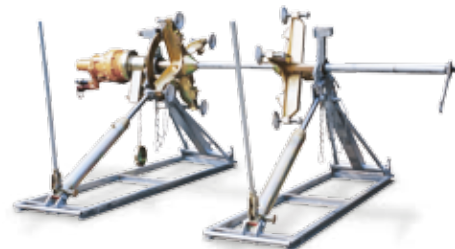
CAVALLETTI IDRAULICI ALZABOBINE LEGGERI

TELAIO SMONTABILE

TRASPORTO SEMPLICE



CVI400



CVI602 con TIH002

CARATTERISTICHE

MODELLO	DIMENSIONI								CAPACITÀ	PESO
	A	B min	B max	C min	C max	D	E min	E max		
CVI400	1650 mm	600 mm	1500 mm	500 mm	1100 mm	550 mm	1100 mm	2000 mm	60 kN	284 kg
CVI602	2150 mm	500 mm	1500 mm	500 mm	1400 mm	500 mm	1500 mm	2500 mm	70 kN	330 kg

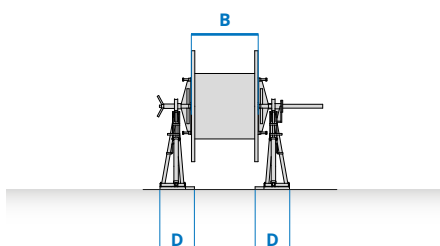
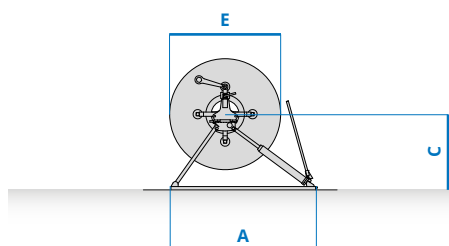
CONFIGURAZIONE

Un freno a disco meccanico.
Supporto per bobine di conduttori in legno.

DISPOSITIVI DISPONIBILI TIPICI PER CVI602

- TIH002** Testa idraulica a montaggio rapido per il controllo di svolgimento della bobina sia in recupero che in rilascio
- TUT002** Kit di tubi di collegamento. Lunghezza 10 m, peso 15 kg.

Tutti i dispositivi disponibili a pag. 7.35, 7.40, 7.45



TIH002

CVI

CAVALLETTI
IDRAULICI ALZABOBINE
RINFORZATI

TELAIO SMONTABILE

TRASPORTO SEMPLICE



CVI600 con CDR002 e TIH001



CVI810 con CDR057 e CDF059

CARATTERISTICHE

MODELLO	DIMENSIONI								CAPACITÀ	PESO
	A	B min	B max	C min	C max	D	E min	E max		
CVI600	2140 mm	800 mm	1500 mm	580 mm	1340 mm	640 mm	1200 mm	2500 mm	80 kN	305 kg
CVI810	2500 mm	800 mm	1850 mm	720 mm	1725 mm	740 mm	1500 mm	3200 mm	100 kN	550 kg

CONFIGURAZIONE PER CVI600

Un freno a disco manuale CDF012 (coppia max 1 kN x m)

DISPOSITIVI DISPONIBILI TIPICI PER CVI600

CDR002 Ragno con coni ad espansione autoserranti per bobine in legno per conduttore
Diametro max del foro bobina=125 mm

TIH001 Testa idraulica a montaggio rapido per il controllo di svolgimento della bobina sia in recupero che in rilascio

TUT002 Kit di tubi di collegamento.
Lunghezza 10 m, peso 15 kg.

CONFIGURAZIONE PER CVI810

Un freno a disco manuale CDF059 (coppia max 2,3 kN x m)

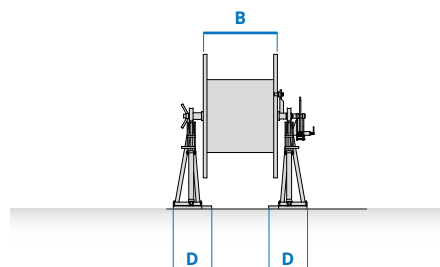
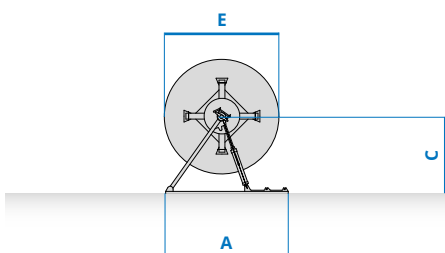
DISPOSITIVI DISPONIBILI TIPICI PER CVI810

CDR057 Ragno con coni ad espansione autoserranti per bobine in legno per conduttore

TIH007 Testa idraulica a montaggio rapido per il controllo di svolgimento della bobina sia in recupero che in rilascio

TUT002 Kit di tubi di collegamento.
Lunghezza 10 m, peso 15 kg.

Tutti i dispositivi disponibili a pag. 7.35, 7.40, 7.45



CVI

CAVALLETTI IDRAULICI ALZABOBINE RINFORZATI

TELAIO SMONTABILE

TRASPORTO SEMPLICE



CVI816+CDR

CVI830

CARATTERISTICHE

MODELLO	DIMENSIONI								Ø ALBERO	CAPACITÀ	PESO
	A	B min	B max	C min	C max	D	E min	E max			
CVI816	2800 mm	1500 mm	2600 mm	960 mm	1770 mm	900 mm	2000 mm	3400 mm	70 mm	160 kN	1340 kg
CVI830 CVI831	3000 mm	1600 mm	2800 mm	1800 mm	2150 mm	600 mm	3700 mm	4450 mm	140 mm	300 kN	1600 kg

CONFIGURAZIONE PER CVI816

Due freni a disco manuali (coppia max 6 kN x m)
Supporto con cunei di fissaggio autobloccanti per bobine di conduttori in legno.
Il cavalletto alzabobine deve essere corredato del CDT opzionale.

DISPOSITIVI DISPONIBILI TIPICI PER CVI816

TIH010 Testa idraulica a montaggio rapido per il controllo di svolgimento della bobina sia in recupero che in rilascio

TUT002 Kit di tubi di collegamento. Lunghezza 10 m, peso 15 kg.

CONFIGURAZIONE PER CVI830

Due freni a disco manuali (coppia max 3,5 kN x m)
Supporto per bobine in legno o acciaio.

CONFIGURAZIONE PER CVI831

Un freno a disco manuale.
Collegamento per motore idraulico.

DISPOSITIVI DISPONIBILI TIPICI PER CVI831

TIH013 Testa idraulica a montaggio rapido per il controllo di svolgimento della bobina sia in recupero che in rilascio

TUT002 Kit di tubi di collegamento. Lunghezza 10 m, peso 15 kg.

Tutti i dispositivi disponibili a pag. 7.35, 7.40, 7.45





CDR

CDR001

RAGNO CON CONI AD ESPANSIONE PER CONI BOBINE IN LEGNO PER CONDUTTORE (solo per CVI600)

CDR002

RAGNO CON CONI AD ESPANSIONE AUTOSERRANTI PER BOBINE IN LEGNO PER CONDUTTORE

DIAMETRO MAX FORO BOBINA = 125 MM (solo per CVI600)

CDR057

RAGNO CON CONI AD ESPANSIONE AUTOSERRANTI PER BOBINE IN LEGNO PER CONDUTTORE (solo per CVI810)



CDA

CDA004

ADATTATORE PER BOBINE STANDARD DI FUNE D'ACCIAIO (BOF010-BOF020-BOF030-BOC040-BOC050) (SOLO PER CVI600)

CDA060

ADATTATORE PER BOBINE STANDARD DI FUNE D'ACCIAIO (BOF010-BOF020-BOF030-BOC040-BOC050) (SOLO PER CVI810)

ADATTATORE SPECIALE DISPONIBILE SU RICHIESTA

CDA078/079

ADATTATORE PER BOBINA STANDARD CON FUNE IN ACCIAIO (BOF330, BOC 310, BOC320)



CDD

CDD005

DIPANATORE AUTOMATICO PER BOBINE STANDARD DI FUNE D'ACCIAIO (BOF010-BOF020-BOC040-BOC050)

DIPANATORE AUTOMATICO PER BOBINE DI ACCIAIO PER CONDUTTORE

CDT

TRASCINATORE CON CONI FISSI PER BOBINE D'ACCIAIO
(è necessario il disegno della bobina)

MODELLI SPECIALI DISPONIBILI SU RICHIESTA



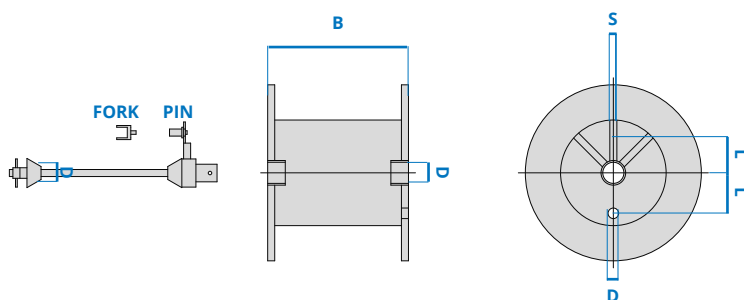
CDT

CDT ideale per CVI600

MODELLO	LARGHEZZA BOBINA		DIAMETRO FORO		DISTANZA FORO		FORO PERNO	LARGHEZZA RAGGIO
	B min	B max	D min	D max	min	max	H min	S max
CDT105	820	1190	85	115	275	300	50 - 60	
CDT118	870	1080	95	115	340	410	43	
CDT153	940	1390	90	120	445	475	51	
CDT068	1050	1280	120	140	230	315	61	
CDT003	1060	1280	80	100	360	420		73
CDT073	1160	1530	115	145	380	410	63	
CDT056	1160	1530	80	100	420	480		73
CDT133	1200	1650	100	120	280	320	64	
CDT075	1300	1520	100	120	360	420		163
CDT130	1370	1870	110	155	160	320	51	

CDT ideale per CVI810

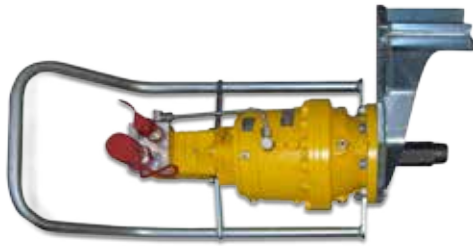
MODELLO	LARGHEZZA BOBINA		DIAMETRO FORO		DISTANZA FORO		FORO PERNO	LARGHEZZA RAGGIO
	B min	B max	D min	D max	min	max	H min	S max
CDT120	910	1310	100	125	430	510		155
CDT103	1370	1470	90	150	255	325	60	
CDT119	1590	1980	110	155	265	335	60	



Le immagini e i disegni potrebbero differire in base alle specifiche tecniche - sono possibili degli aggiornamenti delle variazioni di programma senza preavviso



CDF



TIH001



TIH013



TUT



TUK

CDF013

FRENO A DISCO MANUALE
(coppia max 2,3 kN x m)
(solo per CVI600)

TIH

TESTA IDRAULICA A MONTAGGIO RAPIDO PER IL CONTROLLO DI SVOLGIMENTO DELLA BOBINA SIA IN RECUPERO CHE IN RILASCIO

CARATTERISTICHE

MODELLO	COPPIA MAX	VELOCITÀ DI ROTAZIONE MAX	PESO
TIH001 per CVI600 e CVR824	1,8 kN x m	45 giri/min	76 kg
TIH002 per CVI602	1,8 kN x m	45 giri/min	78 kg
TIH006 per CVI600	2,3 kN x m	32 giri/min	78 kg
TIH007 per CVI810	2,3 kN x m	37 giri/min	78 kg
TIH010 per CVI816	5 kN x m	30 giri/min	120 kg
TIH013 per CVI831	2,4 kN x m	35 giri/min	500 kg

TUT

KIT DI TUBI DI COLLEGAMENTO

CARATTERISTICHE

MODELLO	LUNGHEZZA	PESO
TUT001	7 m	11 kg
TUT002	10 m	15 kg
TUT003	15 m	23 kg

TUK054

KIT PER L'ELIMINAZIONE DELLA PRESSIONE RESIDUA NEI TUBI

CVR624

SUPPORTO

PRONTO ALL'USO

IDEALE PER BOBINE DI DIVERSE DIMENSIONI



CVR624



CVR824

CVR824

SUPPORTO RINFORZATO

PRONTO ALL'USO

IDEALE PER BOBINE DI DIVERSE DIMENSIONI

CVR624

CARATTERISTICHE

MODELLO	DIMENSIONI						CAPACITÀ	PESO
	A	B max	B min	C	D	E		
CVR624	2750 mm	1700 mm	1400 mm	1580 mm	2170 mm	2840 mm	70 kN	365 kg

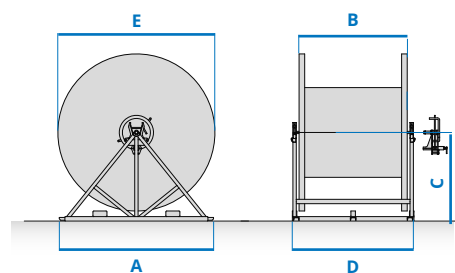
CONFIGURAZIONE PER CVR624

Un freno a disco manuale CDF012 (coppia max 1 kN x m).

Tutti i dispositivi disponibili a pag. 7.35, 7.40, 7.45

DISPOSITIVI DISPONIBILI TIPICI PER CVR624

- CDR124** Ragno con cunei fissi per bobine per conduttori in legno.
- CDT123** Trascinatore con coni fissi per bobine d'acciaio.
- CDA125** Adattatore per bobine standard con fune in acciaio.
- TIH001** Testa idraulica a montaggio rapido per il controllo di svolgimento della bobina sia in recupero che in rilascio
- TUT002** Kit di tubi di collegamento.



CVR824

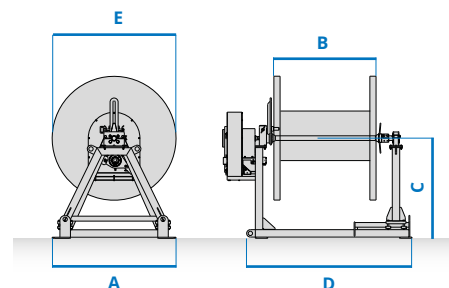
CARATTERISTICHE

MODELLO	DIMENSIONI						CAPACITÀ	PESO
	A	B max	B min	C	D	E		
CVR824	2000 mm	1650 mm	-	1618 mm	3057 mm	3000 mm	120 kN	930 kg

CONFIGURAZIONE PER CVR824

Motore idraulico integrato. Trasmissione idraulica alimentata dalle macchine. Albero di trasmissione universale. Freno a disco integrato per frenatura di emergenza in caso di assenza di potenza idraulica (coppia max 2,3 kN x m).

Inserimento semplice della trasmissione tramite albero rotante. Albero supportato da rulli.



CPR

CENTRALINA IDRAULICA

XXX

XXX



PRESTAZIONI

MODELLO	PORTATA	PRESSIONE MAX
CPR202	XX l/min	XXX bar
CPR203	20 l/min	210 bar

TRASMISSIONE IDRAULICA

Circuito idraulico semichiuso

MOTORE

Benzina	13 kW (17 hp)
Raffreddamento	ARIA
Impianto elettrico	12 V

CONFIGURAZIONE

Impianto di raffreddamento olio idraulico.
Assale rigido per traino a velocità max 30 km/h
Timone di traino con possibilità di regolazione in altezza

KIT TUBI DI COLLEGAMENTO

TUT001 Lung. 7 m, Peso 11 Kg.

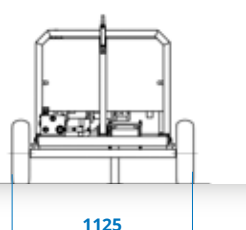
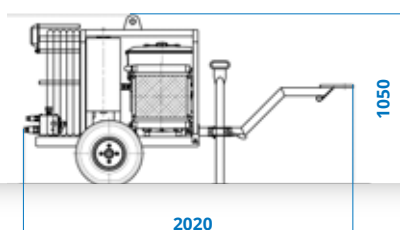
TUT002 Lung. 10 m, Peso 15 Kg.

TUT003 Lung. 15 m, Peso 23 Kg.

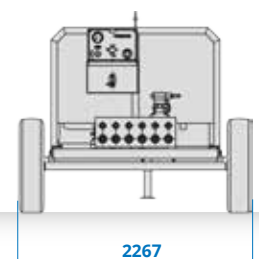
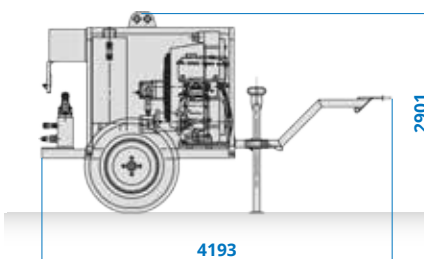
DISPOSITIVI DISPONIBILI

ALL112 Trailer 80 km/h. Omologato CE per circolazione stradale con gancio Ø 40 mm e sistema di fanaleria.

CPR202



CPR203



Sistema di qualità certificata

ISO 9001:2015

Sistema ambientale certificato

ISO 14001:2015

Sistema di salute e sicurezza certificato

ISO 45001:2018

Le immagini e i disegni potrebbero differire in base alle specifiche tecniche - sono possibili degli aggiornamenti delle variazioni di programma senza preavviso

