

1150EVO



TrenchIntel

TrenchIntel

DGPS система управления:

Сверхвысокая точность системы 3D GPS
Автоматический контроль глубины и наклона
Автоматическое слежение по заранее выбранной траектории
Оптимизация продвижения и контроль парка машин



TrenchTronic

TrenchTronic 5.0

Электронный контроль:

Оператор выбирает давление копания и автоматический режим работы
Полностью автоматический режим работы
Система дистанционной диагностики

Re.M

Remote Monitoring Systems

Re.M

Дистанционный контроль:

Дистанционный мониторинг состояния машины
Управление парком машин
Информация о устранении неполадок
Условия эксплуатации



РАЗМЕРЫ

КОПАНИЕ «ОТ СЕБЯ»

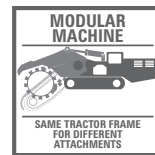


КОПАНИЕ «НА СЕБЯ»



ХАРАКТЕРИСТИКИ И СПОСОБЫ ПРИМЕНЕНИЯ

Камнедробилка 1150 EVO разработана для непрерывного послойного фрезерования каменных пород. Благодаря барабану шириной 320см машина может применяться для земляных работ и разработки карьеров. Машина оснащена системой TrenchTronic 5.0, поднимающейся кабиной и стабилизаторами. Режим копания машины можно изменить на up-cutting (на себя) или down-cutting (от себя) просто перевернув барабан.



ОБЪЕМНЫЕ ЗЕМЛЯНЫЕ РАБОТЫ



ПОДГОТОВКА ГРУНТА для Ж/Д



РЕКУЛЬТИВАЦИЯ ПОЧВЫ



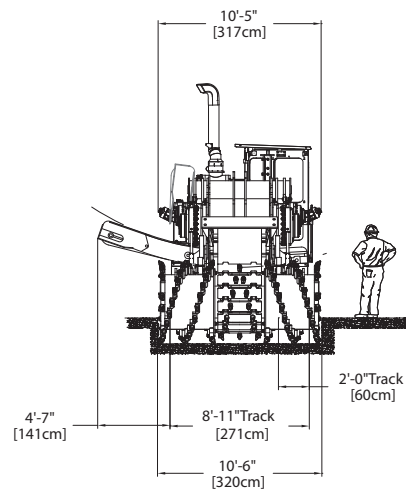
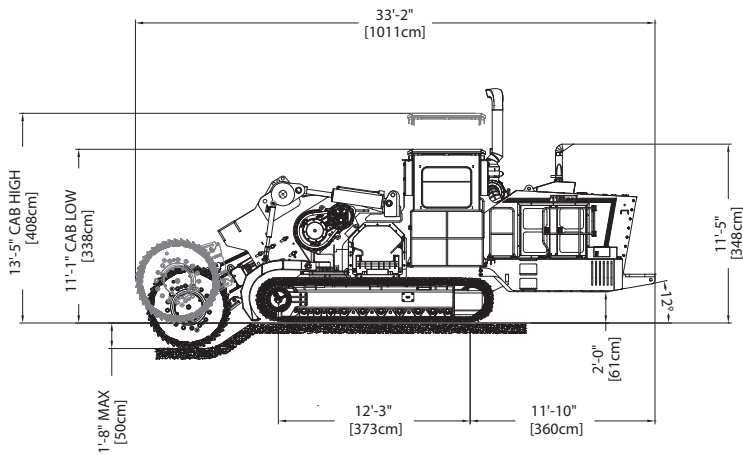
ПРОКЛАДКА ТУННЕЛЕЙ



РАЗРАБОТКА КАРЬЕРОВ



РАСКОПКА КАНАЛОВ



ПОКАЗАНА ВЕРСИЯ С КОНФИГУРАЦИЕЙ КОПАНИЯ «НА СЕБЯ»

1150EVO КАМНЕДРОБИЛКА ТЕХНИЧЕСКИЕ ХАРАКТЕРИСТИКИ

Стандартная комплектация

Герметичная кабина с кондиционером, отоплением и звукоизоляцией

Поднимающаяся кабина с защитой от опрокидывания (ROPS) и от падающих предметов (FOPS)

Электрическая система: 24 В

Стабилизаторы/откосные скребки регулируются автоматически в зависимости от условий грунта

Топливный и гидравлический баки с запирающимися крышками авиационного исполнения

Фильтрующие сапуны с давлением 0,3 бар для отсеков редукторных маховиков и гидравлических баков

Виброизолирующие опоры для двигателя, радиатора, маслоохладителя и глушителя выхлопной трубы

Кабина, отсеки для аккумуляторов и для инструмента с запирающимися дверцами

Размеры копания

Ширина копания..... 320 см

Диапазон глубины копания..... 0-50 см

Примечание: зависят от конфигурации и опций

Двигатель

ДЛЯ СТРАН С ЖЕСТКИМ РЕГУЛИРОВАНИЕМ (ЕС, США)

Модель..... Cummins X12 EPA Tier 4 final/Stage V

Мощность.....451 лс (336 кВт)

Макс. холостые обороты.....1850 об/мин

Емкость топливных баков.....1355 л

Емкость бака мочевины.....113 л

Расход топлива при полной нагрузке.....81 л/ч

Приблизительный расход мочевины при полной нагрузке4% от расхода топлива

Система охлаждения эффективна до 50°C окружающей среды

Воздухоочиститель: сухого типа, с предварительным очищением, с основным и вторичными фильтрами и автоматическим сбросом пыли

ДЛЯ СТРАН БЕЗ ЖЕСТКОГО РЕГУЛИРОВАНИЯ

Модель.....CAT C13 ACERT Tier 3

Мощность.....440 лс (328 кВт)

Макс. холостые обороты.....2.100 об/мин

Емкость топливных баков..... 1.230 л

Расход топлива при полной нагрузке..... 87 л/ч

Система охлаждения эффективна до 50°C окружающей среды

Воздухоочиститель: сухого типа, с предварительным очищением, с основным и вторичными фильтрами и автоматическим сбросом пыли

выбросом пыли

Эксплуатационный и транспортный вес

Вес.....58.000 – 59.700 кг

Давление на грунт.....1.30 – 1.33 кг/см²

Примечание: зависит от конфигурации и используемых опций

Привод рабочего органа

Гидростатическая система: два насоса и два гидромотора способны передавать всю мощность двигателя в диапазон скорости копающего барабана от 120 м/мин до 241 м/мин

Редукторы с маховиками, с косозубым зубчатым зацеплением и картером, упрочненными для работы в условиях предельной ударной нагрузки

4 диапазонов скорости копания, выбираемых оператором: 0-120 м/мин

..... 0-151 м/мин

..... 0-192 м/мин

..... 0-233 м/мин

Копающая цепь: CAT 54/345 или эквивалент

Резцы: вращающиеся, с диам. ножки 3,81 см и высотой головки 7,62 см

Диам. вершин резцов на барабане..... 163,5 см

Гидравлическая натяжка копающей цепи

Привод гусеничной ходовой части

Гидростатическая планетарная трансмиссия с раздвоением потока мощности, возможностью полного обратного вращения, однорычажным рулением и однорычажным переключением переднего и заднего хода

Плавно регулируемая скорость переднего и заднего хода:

• Высокий диапазон..... 0-3,3 км/ч

• Низкий диапазон..... 0-1,5 км/ч

Интегрированный стояночный и рабочий тормоз: пружинный дисковый тормоз мокрого типа с гидравлическим растормаживанием

Гусеницы

Общая длина гусеницы.....378 см

Тип башмаков траковой цепи: одинарный, двойной или тройной грунтозацеп

Тип траковой цепи:Caterpillar 42/325 или эквивалент

Ширина башмаков траковой цепи.....60 см

Гидравлическая трансмиссия

С компенсацией давления и расхода (контроль нагрузки)

Макс. производительность вспомогательного насоса..... 250 л/мин

Установочное вспомогательное давление.....172 бар

Емкость масляного бака.....394 л

Конвейер (только в конфигурации up-cutting (на себя))

Давление и насос компенсации потока с гидромотором двойной передачи

Реверсивный и перемещающийся

Скорость конвейера бесконечно варьируемая.....

.....0 – 229 м/мин

Сторона выброса: справа или слева

Ширина конвейера.....76 см

Длина конвейера.....416 см

Высота выброса.....124- 181 см

Транспортные размеры

Длина.....1045 см

Ширина*.....320 см

Высота вместе с кабиной.....348 см

*Ширина может быть сокращена до 300 см демонтируя барабан

Основные Доступные Опции

Запросите Tesmec для полного списка