

# 1475XL EVO



**TESMEC**  
Trencher



TrenchIntel

### TrenchIntel

#### DGPS система управления:

Сверхвысокая точность системы 3D GPS  
Автоматический контроль глубины и наклона  
Автоматическое слежение по заранее выбранной траектории  
Оптимизация продвижения и контроль парка машин



TrenchTronic

### TrenchTronic 5.0

#### Электронный контроль:

Оператор выбирает давление копания и автоматический режим работы  
Полностью автоматический режим работы  
Система дистанционной диагностики

**Re.M**  
Remote Monitoring Systems

### Re.M

#### Дистанционный контроль:

Дистанционный мониторинг состояния машины  
Управление парком машин  
Информация о устранении неполадок  
Условия эксплуатации



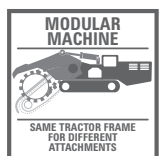
## РАЗМЕРЫ ТРАНШЕЙ

0-50 cm

420 cm

## ХАРАКТЕРИСТИКИ И СПОСОБЫ ПРИМЕНЕНИЯ

Камнедробилка 1475XL EVO разработана для непрерывного послойного фрезерования каменных пород. Благодаря барабану шириной 420см машина может применяться для земляных работ, разработки карьеров и прокладки трубопроводов очень большого диаметра. Модель 1475XL EVO имеет двигатель 630лс, оснащена системой TrenchTronic 5.0 и является самой большой фрезерно-землеройной машиной.



ОБЪЕМНЫЕ ЗЕМЛЯНЫЕ РАБОТЫ



ПОДГОТОВКА ГРУНТА ДЛЯ Ж/Д



РЕКУЛЬТИВАЦИЯ ПОЧВЫ



ПРОКЛАДКА ТУННЕЛЕЙ

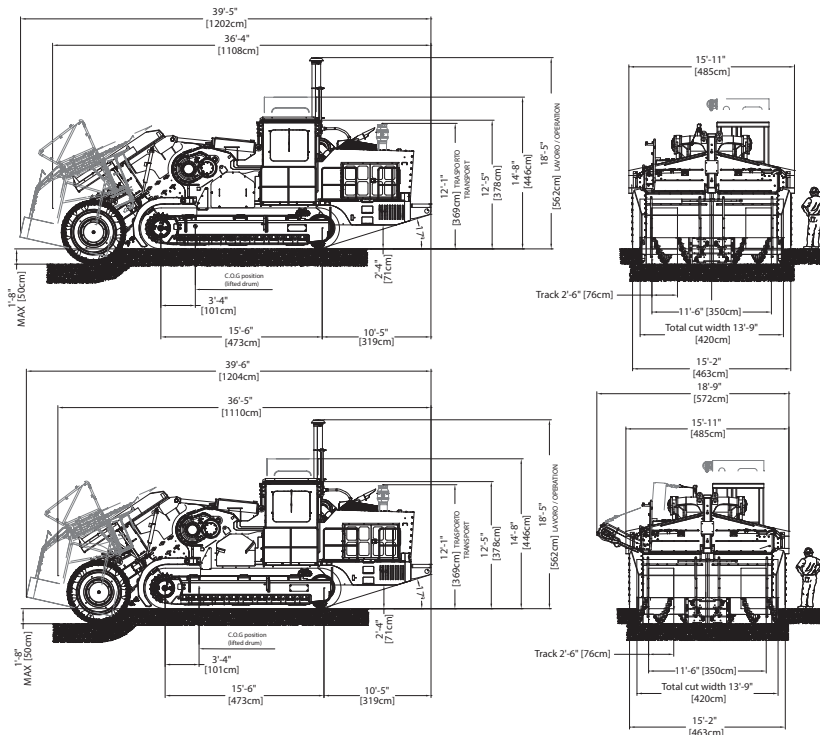


РАЗРАБОТКА КАРЬЕРОВ



РАСКОПКА КАНАЛОВ

DOWN-CUTTING  
(ОТ СЕБЯ)



UP-CUTTING  
(НА СЕБЯ)

## 1475XL EVO КАМНЕДРОБИЛКА ТЕХНИЧЕСКИЕ ХАРАКТЕРИСТИКИ

### Стандартная комплектация

Герметичная кабина с кондиционером, отоплением и звукоизоляцией

Поднимающаяся кабина с Системой Защиты от Опрокидывания (ROPS) и Защищающей Структурой от Падающих Предметов (FOPS)

Отсеки для аккумуляторов и для инструмента с закрывающимися дверцами

Топливный и гидравлический баки с запирающимися колпачками авиационного исполнения

Редукторы с маховиками и гидравлические баки с откатенными до 0.3 бар фильтрующими сапунами

Виброизолирующие опоры: используются в двигателе, радиаторе, маслоохладителе и глушителе шума выхлопа

Стабилизаторы/откосные скрепки (только в цепной конфигурации): регулируются автоматически в зависимости от условий грунта

Фонари: 24 В, направлены вперед

Гидравлический охладитель установлен снаружи

Электрическая система: 24 В

### Размеры копания

Диаметр барабана.....188 см

Ширина копания.....420 см

Диапазон глубины копания.....0 – 50 см

Примечание: максимальная глубина копания может быть увеличена по запросу

### Двигатель

ДЛЯ СТРАН С ЖЕСТКИМ РЕГУЛИРОВАНИЕМ (ЕС, США)

Модель..... CAT C18 ACERT Tier 4 final/Stage IV

Макс. мощность.....630 ЛС (470кВт)

Макс. вращение в холостом режиме...2.000об./мин.

Емкость бака топлива.....1.590 л

Емкость бака мочевины.....94,6 л

Расход топлива при полной нагрузке .....122,9 л/ч

Предполагаемый расход мочевины при полной нагрузке .....3,5% от расхода топлива

Охлаждающая жидкость рассчитана на 54,4° С окружающей среды

Воздухоочиститель: сухого типа, с предварительным центробежным очистителем, с первичным и вторичными фильтрами

### ДЛЯ СТРАН БЕЗ ЖЕСТКОГО РЕГУЛИРОВАНИЯ

Модель.....CAT C18 ACERT Tier 3

Макс. мощность .....630 л.с. (470 кВт)

Макс. частота вращения в режиме холостого хода.....2100 об./мин.

Емкость бака топлива.....1.590 л

Расход топлива при полной нагрузке.....131 л/ч

Охлаждающая жидкость рассчитана на 54,4° С окружающей среды

Воздухоочиститель: сухого типа, с предварительным центробежным очистителем, с первичным и вторичными фильтрами

### Эксплуатационный и транспортный вес

Вес.....108.861 – 115.665 кг

Давление на грунт.....1,51 – 1,60 кг/см<sup>2</sup>

Примечание: в зависимости от конфигурации и опций

### Привод рабочего органа

Гидростатическая система: четыре насоса и два гидромотора способны передавать всю мощность двигателя

Редукторы с маховиками, с косозубым зубчатым зацеплением и картером, упрочненными для работы в условиях предельной ударной нагрузки

5 диапазонов скорости копания, выбираемых оператором:

.....0- 63 м/мин.

.....0- 109 м/мин.

.....0- 134 м/мин.

.....0- 162 м/мин.

.....0- 181 м/мин.

Резцы: вращающиеся, с диам. ножки 3,81 см и высотой головки 7,62 см

Диам. вершин резцов на барабане.....188 см

### Привод гусеничной ходовой части

Гидростатическая планетарная трансмиссия с раздвоением потока мощности, возможностью полного обратного вращения однорычажным управлением и однорычажным переключением переднего и заднего хода

Бесконечно варьируемая скорость переднего и заднего хода:

• Высокий диапазон.....0 – 2.47 км/ч

• Низкий диапазон.....0 – 1.24 км/ч

Интегрированный стояночный и рабочий тормоз: пружинный дисковый тормоз мокрого типа с гидравлическим растормаживанием

### Гусеницы

Общая длина гусеницы.....473 см

Тип башмаков траковой цепи: двойной грунтозацеп (одинарный доступен как опция)

Тип траковой цепи: Caterpillar 365/374 (1" 1/8 болты)

Ширина башмаков траковой цепи.....76 см

### Гидравлическая трансмиссия

С компенсацией давления и расхода (контроль нагрузки)

Макс. производительность насоса.....170 л/мин

Установочное давление.....172 бар

Емкость масляного бака.....723 л

### Конвейер (только в конфигурации up-cutting (на себя))

Гидростатика: один насос и два гидромотора

Реверсивный и перемещающийся

Скорость конвейера бесконечно варьируемая.....0 – 275 м/мин

Сторона выброса: справа или слева

Ширина конвейера.....91.4 см

Длина конвейера.....450 см

Высота выброса.....231 см

### Транспортные размеры

Длина с установленным барабаном

• С ограждением барабана.....1202 см

• Без ограждения барабана.....1108 см

Длина без барабана (только трактор).....943 см

Ширина с барабаном.....420 см

Ширина без барабана.....411 см

Ширина без гидромоторов.....350 см

Высота с опущенной кабиной.....378 см

Высота с поднятой кабиной.....446 см

### Основные Доступные Опции

Запросите Tesmec для полного списка