

975EVO



TrenchIntel

DGPS система управления:
Сверхвысокая точность системы 3D GPS
Автоматический контроль глубины и наклона
Автоматическое слежение по заранее выбранной траектории
Оптимизация продвижения и контроль парка машин



TrenchTronic

TrenchTronic 5.0
Электронный контроль:
Оператор выбирает давление копания и автоматический режим работы
Полностью автоматический режим работы
Система дистанционной диагностики



Re.M
Дистанционный контроль:
Дистанционный мониторинг состояния машины
Управление парком машин
Информация о устранении неполадок
Условия эксплуатации

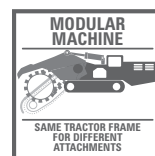


РАЗМЕРЫ

0-35 см
290 см

ХАРАКТЕРИСТИКИ И ПРИМЕНЕНИЯ

Версия 975 EVO в конфигурации Rock Hawk (камнедробилка). Данная модель имеет компактные габариты и предназначена для работ по Surface Mining, как выравнивание поверхностей, работ в карьерах, раскопок с шириной барабана 290 см. Машина оснащена системой TrenchTronic 5.0.



ОБЪЕМНЫЕ ЗЕМЛЯНЫЕ РАБОТЫ



ПОДГОТОВКА ГРУНТА для Ж/Д



РЕКУЛЬТИВАЦИЯ ПОЧВЫ



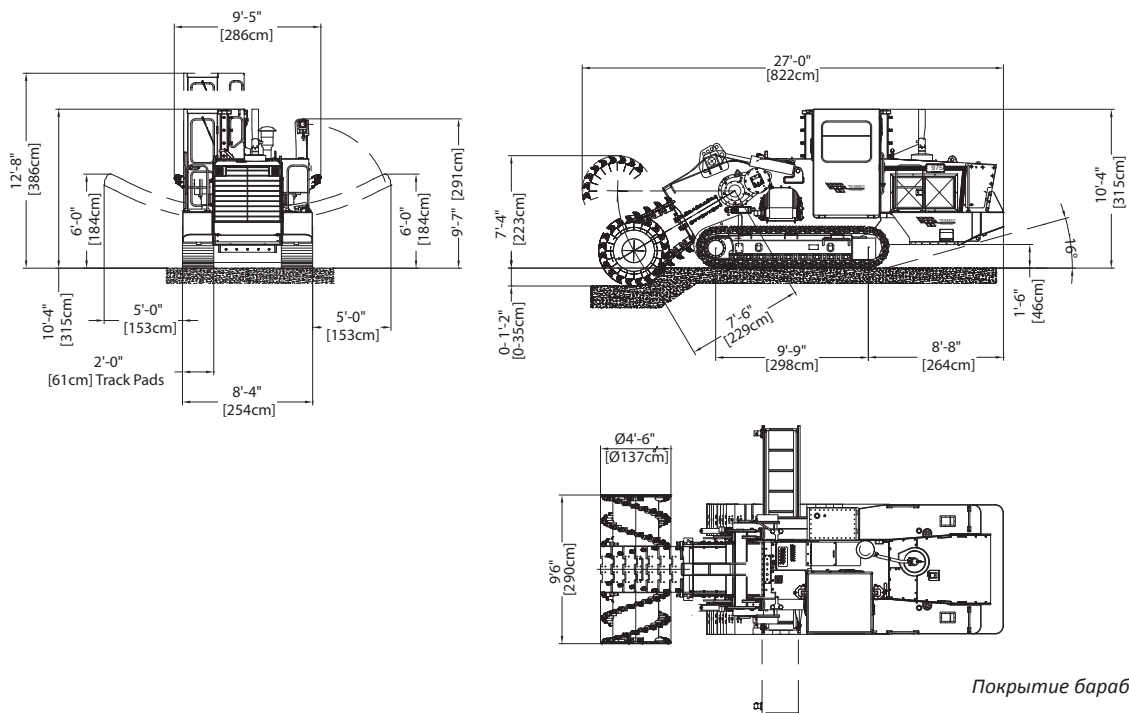
ТУННЕЛЬНЫЕ РАБОТЫ



РАЗРАБОТКА КАРЬЕРОВ



РАСКОПКА КАНАЛОВ



Покрытие барабана не показано

975EVO С КАМНЕДРОБИЛКОЙ ТЕХНИЧЕСКИЕ ХАРАКТЕРИСТИКИ

Стандартная комплектация

Герметичная кабина с кондиционером, отоплением и звукоизоляцией

Поднимающаяся кабина с Системой Защиты от Опрокидывания (ROPS) и Защищающей Структурой от Падающих Предметов (FOPS)

Электрическая система: 24 В

Виброизолирующие опоры: используются на двигателе, радиаторе, маслоохладителе и глушителе шума выхлопа

Закрываемая безопасно кабина и отсек

Размеры копания

Глубина.....290 см

Ширина.....0 – 35 см

Двигатель

ДЛЯ СТРАН С ЖЕСТКИМ РЕГУЛИРОВАНИЕМ (ЕС, США)

Модель.....CAT C9.3B US EPA Tier 4 / EU Stage V

Макс. мощность.....375 л.с. (280 кВт)

Макс. частота вращения в режиме холостого хода.....2000 об./мин.

Емкость бака топлива.....660 л

Расход топлива при полной нагрузке68 л/ч

Охлаждающая жидкость рассчитана на 54,4° С окружающей среды

Воздухоочиститель: сухого типа, 2 ступени с двойной стадией предварительного очищения

ДЛЯ СТРАН БЕЗ ЖЕСТКОГО РЕГУЛИРОВАНИЯ

Модель...Caterpillar C9.3B LRC (EPA Tier 3 equivalent)

Макс. мощность.....375 ЛС (280 кВт)

Макс. вращение в холостом режиме...2000 об./мин.

Емкость бака топлива.....660 л

Расход топлива при полной нагрузке68 л/ч

Охлаждающая жидкость рассчитана на 54,4° С окружающей среды

Воздухоочиститель: сухого типа, 2 стадии с предварительным очистителем и автоматическим выбросом пыли

Эксплуатационный и транспортный вес

Вес.....44.000 кг

Давление на грунт.....1.21 кг/см²

Примечание: зависит от конфигурации и используемых опций

Привод рабочего органа

Гидростатическая система: два насоса и два гидромотора способны передавать всю мощность двигателя в диапазоне скорости копающего барабана от 159 м/мин до 296 м/мин

Редукторы с маховиками, с косозубым зубчатым зацеплением и картером, упрочненными для работы в условиях предельной ударной нагрузки

Две диапазона скорости копания, выбираемых оператором:

..... 0-159 м/мин

..... 0-296 м/мин

Макс. сила тяжения копающей цепи:

.....Пик 289 кН

.....Постоянное 108.3 кН

Макс. крутящий момент барабана:

.....Пик 140 кН м

.....Постоянное 52.5 кН м

2 копающие цепи мод. Cat 54/345 или эквивалент

Стандартные резцы: вращающиеся с твердосплавным наконечником и диам. ножи 3.8 см

Конфигурация копания : Up Cutting – На себя

Привод гусеничной ходовой части

Гидростатическая планетарная трансмиссия с раздвоением потока мощности, возможностью полного обратного вращения однорычажным управлением и однорычажным переключением переднего и заднего хода

Бесконечно варьируемая скорость переднего и заднего хода:

• Высокий диапазон.....0 – 2,75 км/ч

• Низкий диапазон.....0 – 1,38 км/ч

Интегрированный стояночный и рабочий тормоз: пружинный дисковый тормоз мокрого типа с гидравлическим растормаживанием

Гусеницы

Общая длина гусеницы.....298 см

Тип башмаков траковой цепи: тройной грунтозацеп (одинарный или двойной также доступны как опция)

Тип траковой цепи:Caterpillar D5

Ширина башмаков траковой цепи.....61 см

Гидравлическая трансмиссия

С компенсацией давления и расхода (контроль нагрузки)

Макс. производительность вспомогательного насоса.....164 л/мин

Установочное вспомогательное давление.....172 бар

Емкость масляного бака.....275 л

Конвейер

Давление и насос компенсации потока с гидромотором двойной передачи

Реверсивный и перемещающийся

Скорость конвейера бесконечно варьируемая.....

.....0 – 240 м/мин

Сторона выброса: справа или слева

Ширина конвейера.....60 см

Длина конвейера.....250 см

Высота выброса.....145 см

Транспортные размеры

Длина.....822 см

Ширина с барабаном.....286 см

Ширина без барабана.....286 см

С гидромоторами.....254 см

Без гидромоторов.....254 см

Высота вместе с кабиной.....315 см

Основные Доступные Опции

Запросите Tesmec для полного списка